

Marshall-Tufflex

Системы кабель-каналов Odyssey

Marshall-Tufflex International Ltd

Churchfields Industrial Estate
Hastings, East Sussex TN38 9PU
United Kingdom

International Tel: +44 (0)1424 856000
International Fax: +44 (0)1424 856666

Email: sales@marshall-tufflex.com
Web: www.marshall-tufflex.com

Technical Hotline: +44 (0)1424 856688

Официальный дистрибьютор Marshall Tufflex
в России

Группа ICS

105082 Россия, Москва, ул. Ф.Энгельса 67
(495) 720-49-00 (секретарь)
(495) 720-49-02 (автооператор)
(495) 721-33-25 (факс-автомат)
(495) 720-49-08 (отдел продаж)

ics@icsgroup.ru
www.icsgroup.ru

In pursuance of our policy of continued product
improvement Marshall-Tufflex reserve the right to
change the design or specification of its products
without notification.

APPROVED DISTRIBUTOR:



EL154/08039



Содержание	
Технические характеристики и преимущества	страница 3
Cat 6	страница 4
Цвета и сочетание с Частью М «Строительных норм и правил Великобритании»	страница 4
Bio Trunking – противомикробная серия	страница 5
Обзор компонентов	страница 6
Информация для заказа	страница 8
Технические характеристики	страница 10



Серия кабель-каналов Odyssey от Marshall-Tufflex

Серия Odyssey является первой и единственной системой кабель-каналов с полностью скругленным профилем, которая была специально разработана для офисов, сфер медицины и образования.

Применение серии коробов Odyssey обеспечивает:

- Эстетичность конструкции
- Соответствие требованиям для прокладки кабеля Cat 6
- Соответствие требованиям Части М «Строительных норм и правил Великобритании»
- Наличие опции противомикробного покрытия
- Наличие опции электромагнитного экранирования

Компания Marshall-Tufflex изготавливает и поставляет широкий спектр продукции из ПВХ, стали и алюминия для оптимального решения поставленных задач, независимо от проекта и технических спецификаций.

Мы гордимся тем, что считаемся ведущим производителем кабельных систем с 65-летним опытом работы в данной области; широкий спектр нашей продукции для кабельных систем поставляется во многие страны мира.

Наша компания находится в семейной собственности и базируется в Великобритании; ее приоритетами являются осуществление реинвестиций и постоянный поиск новых и эффективных решений.

Мы нацелены на достижение высокого уровня сервиса и имеем возможность быстро реагировать на потребности клиентов, всегда поставлять продукцию точно в указанные сроки. Кроме того, группа инженеров по сбыту, при поддержке технической службы, окажут Вам незамедлительную помощь.

Мы имеем сертификат ISO 14001, включающий в себя положения об охране окружающей среды. Однако мы рассматриваем его как «минимум», и практикуем в своей деятельности повторное использование материалов, с тем, чтобы свести к минимуму возможный ущерб, наносимый окружающей среде.

Технические характеристики и преимущества серии Odyssey

Серия Odyssey была разработана с целью придания более привлекательного вида помещению, а также для внедрения всех технических особенностей, обеспечивающих быстрый и легкий монтаж.

Внешний вид

- Приятная на вид благодаря весьма элегантному скругленному профилю.
- Скругленный профиль предотвращает скопление пыли и загромождение поверхности, а также облегчает уборку.
- Уникальный дизайн со специальными охватывающими крышками обеспечивает дополнительную безопасность.
- Эстетичность дизайна подчеркивается линиями на всех комплектующих элементах.
- Гладкий профиль благодаря соединению внахлест короба и формованных отводов, плоских углов и установленных заподлицо скругленных аксессуаров.

Простота монтажа

- Сокращение времени монтажа, благодаря отсутствию необходимости среза под углом 45° или обрезки углов.
- Упрощение прокладки кабелей с помощью специальной конструкции кабельного лотка.
- Компенсация сложных углов здания регулируемыми угловыми элементами Cat 6 со степенью гибкости +/- 5°.
- Наличие фиксированных углов Cat 6.
- Основание с перфорациями обеспечивает быструю установку, поскольку отсутствует необходимость сверления.

Особые характеристики

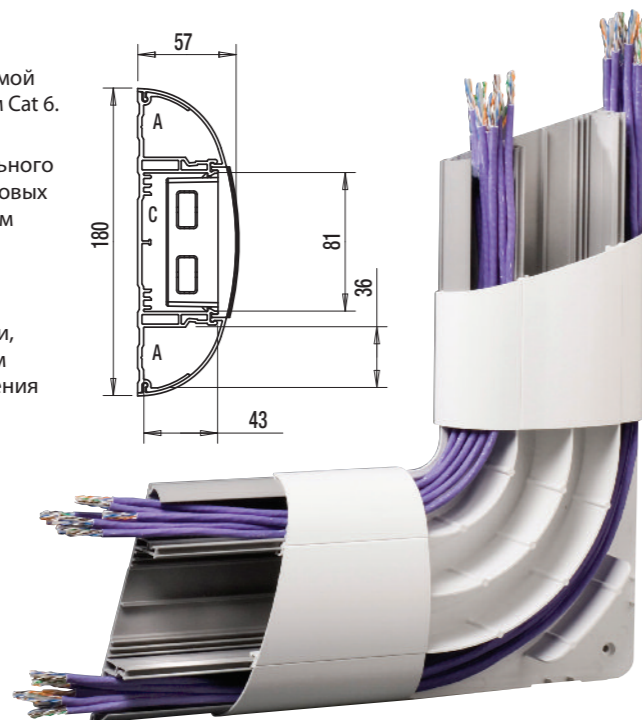
- Простое и экономичное решение сочетаемости элементов с цветными монтажными коробками согласно требованиям части М «Строительных норм и правил Великобритании».
- Кабель-каналы с защитой от неумелого обращения (школы/учреждения строгого режима), реализованной благодаря фурнитуре, крепящейся на защелках специальной конструкции. Включают в себя также замок для регулируемых углов.
- Полное разделение для информационных линий.
- Предлагается опция экранирования электромагнитных помех без снижения емкости кабеля, представляющая собой уникальное медное напыление.
- Углы Cat 6 полностью совместимы с коробом для максимальной защиты и экранирования.
- Высокое качество и прочность благодаря пластмассе большей толщины.
- Прекрасные экологические характеристики, 100-процентное вторичное использование материалов, пригодных для переработки.
- Предлагается стальной разделитель экранирования для соответствия BS EN 50174-2.
- Формованные Т-соединители и плоские углы соответствуют требованиям к прокладке кабеля Cat 6.



Соответствие требованиям для прокладки кабеля Cat 6

Растущие требования к техническим характеристикам существующих и грядущих коммуникационных сетей создают необходимость такой кабельной системы, которая бы удовлетворяла этим требованиям.

- Радиус угла 25 мм.
- Монтажные коробки регулируемой глубины для сочетания с кабелем Cat 6.
- Использование стального разделителя-экрана и минимального расстояния для разделения силовых и информационных сетей в 50мм обеспечивает соответствие BS EN 50174-2.
- Предлагается экранирование медным покрытием всей секции, удовлетворяющее требованиям Директивы EMC и предотвращения уменьшения емкости секции.



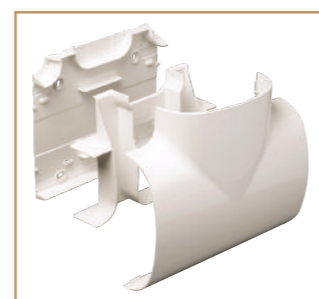
Размеры 180 x 57mm

Емкость кабеля UTP		
Секция	45%	100%
A	13	30
C*	10	23
(с монтажной коробкой)		
C	38	85
(Без монтажной коробки)		

Емкость кабеля STP		
A	11	26
C*	9	20
(с монтажной коробкой)		
C	32	74
(Без монтажной коробки)		

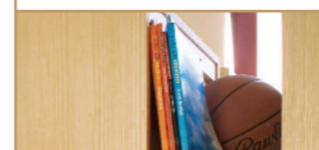
*Емкость рассчитана для монтажной коробки глубиной 30мм.

При расчете числа кабелей для 100% емкости следует уменьшить ее на 15% в секциях без монтажных коробок для возможности установки внутренних и внешних углов.



Цвета Odyssey соответствуют требованиям части М «Строительных норм и правил Великобритании»

По ассортименту цветных монтажных коробок серия Odyssey соответствует Части М «Строительных норм и правил Великобритании». Для монтажных коробок характерен уникальный дизайн, отличающийся от стандартных белых аксессуаров для соблюдения положений Закона о Неприемлемости дискриминации по недееспособности в связи с нарушением зрения.



Опция Bio Trunking для серии Odyssey

Почему следует использовать ПВХ кабель-каналы с противомикробным покрытием?

Определенные микроорганизмы вредны для людей и могут размножаться, вызывая инфекции и болезни. Распространение этих организмов необходимо контролировать, особенно в таких помещениях как:

- Больницы и лаборатории
- Дома престарелых
- Медицинские пункты
- Операционные
- Школы
- Спортивно-оздоровительные центры

Встроенная защита

Для тех учреждений, где гигиена играет главенствующую роль, мы можем теперь предложить опцию Bio – покрытие с противомикробными свойствами, предотвращающими рост вредных бактерий на 99,9%. Специальная формула Bio интегрирована в состав пластика, в результате чего эффективность не снижается даже в случае царапин или повреждений.

Подтверждено исследованиями

Два испытания – одно на MSRA, а другое – на Klebsiella Pneumoniae – были проведены в соответствии со стандартом ISO 22196:2007. Это были количественные испытания, когда проба Bio и проба «не Bio» подвергались воздействию определенного количества бактерий в лабораторных условиях. Спустя 24 часа было подсчитано количество оставшихся бактерий.

РЕЗУЛЬТАТЫ ИСПЫТАНИЯ: Отчет Marshall-Tufflex #2422431 **ЛАБОРАТОРИЯ:** Thomson Research Associates Inc., Онтарио, Канада
ТЕСТ НА НАЛИЧИЕ МИКРООРГАНИЗМА: Methicillin Resistant Staphylococcus Aureus (MRSA)

Количественная оценка активности - ISO 22196:2007 MRSA				
Концентрация начального инокулята		4.94 x 10 ⁵ CFU/mL		
Описание пробы	Число обнаруженных бактерий	Мерное значение	R = [Мера(В/С)]	% Выжившие
1. Стандартный ПВХ	7.19 x 10 ⁶	6.9	-----	-----
2. ПВХ Marshall-Tufflex Bio	<2.00 x 10 ¹	<1.3	>5.6	<0.1%

Проба 2 показала очень высокий уровень контроля по MRSA и по Klebsiella Pneumoniae, со снижением количества бактерий более чем на 99,9% по сравнению с необработанной пробой, на которой количество бактерий увеличилось.

РЕЗУЛЬТАТЫ ИСПЫТАНИЯ: Отчет Marshall-Tufflex Report #2422435 **ЛАБОРАТОРИЯ:** Thomson Research Associates Inc., Онтарио, Канада
ТЕСТ НА МИКРООРГАНИЗМ: Klebsiella Pneumoniae

Количественная оценка активности - ISO 22196:2007 Klebsiella Pneumoniae				
Концентрация начального инокулята		4.94 x 10 ⁵ CFU/mL		
Описание пробы	Число обнаруженных бактерий	Мерное значение	R = [Мера(В/С)]	% Выжившие
1. Стандартный ПВХ	3.06 x 10 ⁶	6.5	-----	-----
2. ПВХ Marshall-Tufflex Bio	4.01 x 10 ²	2.6	3.9	<0.1%

Проба 2 показала очень высокий уровень контроля по MRSA и по Klebsiella Pneumoniae, со снижением количества бактерий более чем на 99,9% по сравнению с необработанной пробой 1, на которой количество бактерий увеличилось.

Решения Bio предлагаются для большей части линеек коробов ПВХ-У Marshall-Tufflex. За получением дополнительной информации просим обращаться в группу технической поддержки: +44 (0) 1424 856688.



Решения Bio Trunking включают в себя:

- Предотвращение роста вредных бактерий, таких как MRSA, Klebsiella Pneumoniae, E-coli, Pseudomonas Aeroginosa, Salmonella и Streptococci.
- Противомикробные свойства, интегрированные в состав пластика.
- Долговременная не выщелачивающая антимикробная обработка. Испытание в соответствии со стандартом ISO 22196:2007.
- Testing to ISO 22196:2007.
- Регистрация в Агентстве по охране окружающей среды (EPA).
- Соответствие Европейской директиве о биоцидной продукции (BDP).
- Подтвержденное снижение количества жизнеспособных микроорганизмов более чем на 99.9%.
- Противомикробная обработка обеспечивает дополнительный уровень защиты в сочетании со стандартными процедурами очистки.

ПРИМЕНЕНИЯ BIO TRUNKING

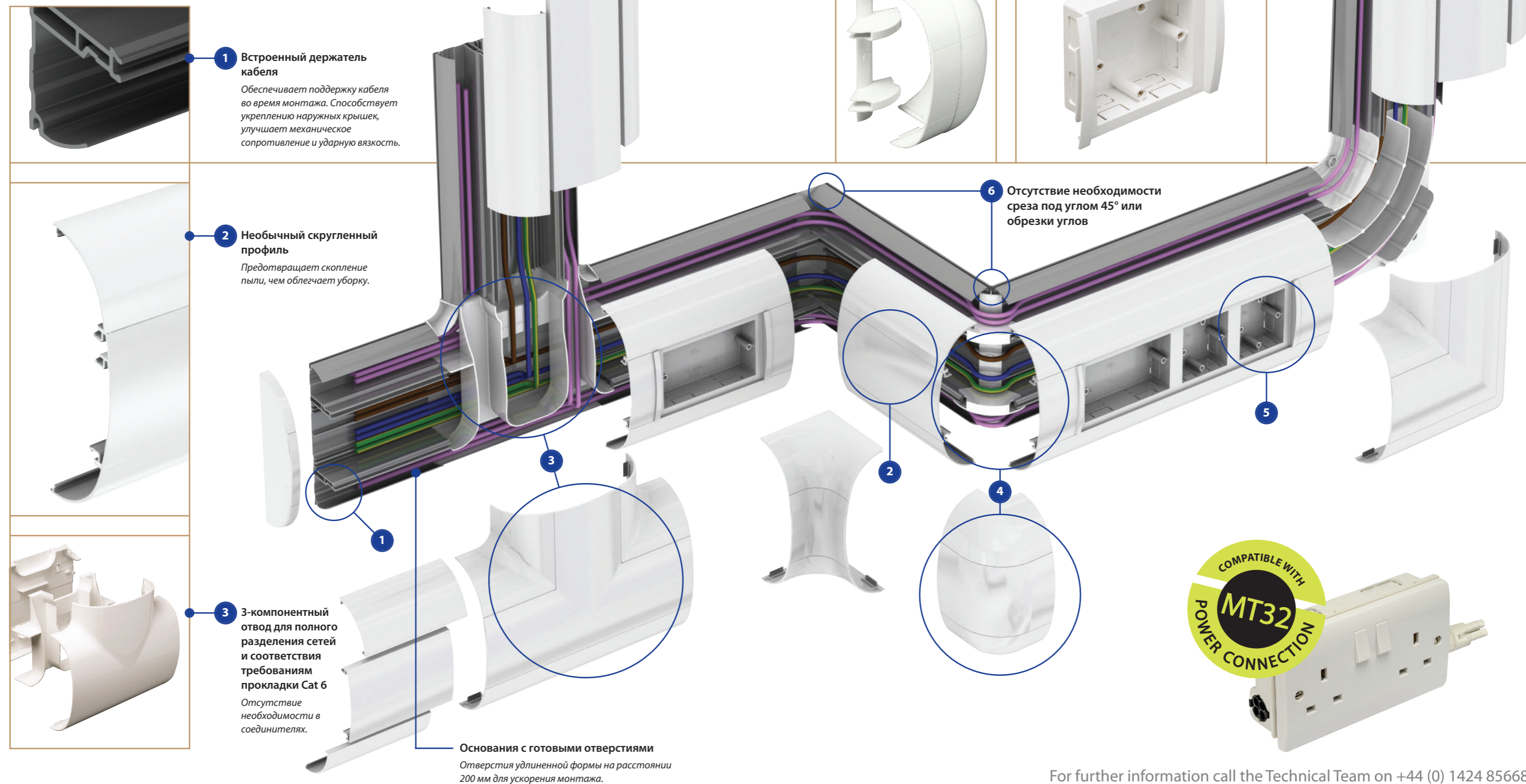


ПРИМЕНЕНИЕ: больница Деррифорд, Плимут
ПРОЕКТИРОВЩИК: компания Plymouth Hospitals NHS Trust, Electrical Estates Department
ИНСТАЛЛЯТОР: Dodd Group South Western

Решение для кабель-каналов Marshall-Tufflex Bio оказалось весьма удачным для одиннадцати операционных в больнице скорой медицинской помощи общего профиля Деррифорд, Плимут, входящей в состав компании Plymouth Hospitals NHS Trust.

Компоненты Odyssey

Серия Odyssey предназначена как для создания привлекательного дизайна помещения, так и для обеспечения быстрого и простого монтажа.



For further information call the Technical Team on +44 (0) 1424 856688

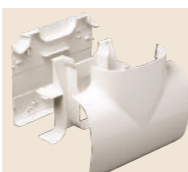
- Цвета и пленка доступны по заказу (применяется условие «минимального заказа»).
- Опция электромагнитного экранирования соответствует требованиям Директивы EMC и не приводит к уменьшению емкости кабеля.

- Опция электромагнитного экранирования с покрытием Bio также доступна.

Для обсуждения ваших требований в отношении любого из данных вариантов просим звонить по технической горячей линии +44 (0) 1424 856688.



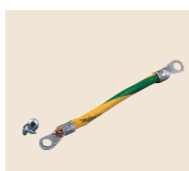
Описание	Кабель-канал в сборе	Соединитель	Заглушка	Внутренний угол	Внутренний регулируемый угол
Код продукта	DD1	DD1210	DD1230	DD1310	DD1330
Код продукта EMC	DD1001/DD1002##	DD1212	DD1232	DD1312	DD1330
Код продукта BIO	DD1B	DD1213	DD1233	DD1313	DD1333
Размер	180 x 57mm				85-95°
Упаковка	1 x 3m	1	2	1	1



Описание	Внешний угол	Внешний регулируемый угол	Плоский угол	Плоский регулируемый поворот
Код продукта	DD1350	DD1370	DD1410	DD1430**
Код продукта EMC	DD1352	-	DD1412	DD1432**
Код продукта BIO	DD1353	DD1373	DD1413	DD1433
Размер	180 x 57mm	85-95°		280mm Широкий
Упаковка	1	1	1	1



Описание	Монтажная коробка, 1-постовая	Монтажная коробка, 2-постовая	Монтажная коробка, 3-постовая	Регулируемая монтажная коробка, 1-постовая	Регулируемая монтажная коробка, 2-постовая
Код продукта	DD1510	DD1520	DD1530*	DD1540*	DD1550*
Код продукта EMC	DD1511	DD1521	-	-	-
Код продукта BIO	DD1513	DD1523	DD1533	-	-
Глубина	30mm	30mm	30mm	32-40mm	32-40mm
Упаковка	20 (EMC Pack=1)	10 (EMC Pack=1)	1	1	1



Описание	Адаптер для монтажной коробки	Корпус RCD	Заземляющая пластина	Стальная разделительная перегородка экранирования	Заземляющая пластина стальной разделительной перегородки экранирования с защелками
Код продукта	DD1590	DD1580	DD1711	DD1730	DD1710
Код продукта BIO	DD1593	DD1583	-	-	-
Размер		1-4 modules		1.5m	
Упаковка	2	1	5	10	5

* Адаптер для монтажной коробки DD1590 необходим для центрирования монтажной коробки и центральной крышки

##EMC только на секции 1 - DD1001
EMC на секции 1 и 3 - DD1002

Опция стальной разделительной перегородки экранирования для сочетания с BS EN 50174-2

**Крышка плоского отвода – единственная предлагаемая опция.
Горячая линия технической поддержки: +44 (0) 1424 856688.

Серия Odyssey совместима с MT32

Система соединения силовых линий Marshall-Tufflex MT32 является предварительно подготовленной и протестированной, предназначена для быстрой прокладки целых кабельных трасс от источника питания до конечного устройства и места применения. С применением запатентованного компактного 32 А коннектора, MT32 можно использовать для прокладки силовых линий во многих системах Marshall-Tufflex.

С применением запатентованного компактного 32 А коннектора, MT32 можно использовать для прокладки силовых линий в кабель-каналах линейки Odyssey и многих других объемных системах Marshall-Tufflex.

Соединение без инструментов

3- или 4-полюсные штекеры и гнезда просто вставляются друг в друга. Для соединения или обжимки кабелей инструменты не требуются.

Предварительно смонтированы и протестированы

Безопасность и надежность соединений можно обеспечить при помощи предварительно смонтированных и протестированных компонентов, выпускаемых на нашем предприятии под строгим контролем. Подготовка кабеля на месте не требуется, необходима лишь окончательная проверка схемы.

Соблюдение сроков

Скорость монтажа данной системы сокращает срок выполнения работ и тем самым значительно экономит время подрядчикам.

Безопасность и простота

Соединители снабжены стопорами и не могут быть установлены неправильно, гарантируя тем самым надежное соединение и правильную полярность.

Сочетаемость с другими системами

Практически любая из существующих систем прокладки силовых линий может быть адаптирована для взаимодействия с MT32.

Возможность повторного использования или изменения реконфигурации

MT32 идеально подходит для повторного использования с учетом возможной будущей реконфигурации, а также временного применения.

Экономьте время, экономьте расходы!

Использование MT32 позволит Вам на 80% сократить сроки электро монтажа по сравнению с традиционными методами. Общая экономия по контракту может достигнуть 50%.

MT32 может также использоваться для прокладки основных распределительных электросетей, осветительных систем, распределительных систем в полах, в штукатурке и поверхностного применения.



Для получения дополнительной информации посетите наш сайт: www.mt32.co.uk

ТЕХНИЧЕСКАЯ

СТАНДАРТЫ И СОГЛАСОВАНИЯ

- Система кабель-каналов линейки Odyssey изготавливается в соответствии с требованиями стандартов для кабельных коробов BS 4678 PT4 и BS EN 50085.
- Система отвечает всем соответствующим требованиям последнего издания стандартов BS 7671 (Правила электромонтажа IEE).
- Стремление компании Marshall-Tufflex к постоянному совершенствованию и повышению качества нашло свое признание в виде сертификата соответствия BS EN ISO9001:2000.
- Продукция компании Marshall-Tufflex, включенная в Директиву о низком напряжении, будет иметь маркировку CE для подтверждения того, что она отвечает необходимым требованиям данной Директивы.
- Опция стальной разделительной перегородки экранирования для соответствия стандарту BSEN50174-2.

ИЗГОТОВЛЕНИЕ, ПРОТИВОПОЖАРНЫЕ ХАРАКТЕРИСТИКИ И УСТОЙЧИВОСТЬ К ХИМИЧЕСКОМУ ВОЗДЕЙСТВИЮ

ВЫДАВЛИВАНИЕ ПРОФИЛЯ
Все основания и крышки производятся из высококачественного материала сверхвысокой прочности Extra Super High Impact PVC-U, способного выдерживать самые опасные условия эксплуатации и превышающего самые жесткие требования британских стандартов.

Характеристика материала сверхвысокой прочности Marshall-Tufflex Extra Super High Impact PVC-U

Удельный вес	1.42	
Коэффициент линейного расширения	7 x 10 ⁻⁵ /m°C	
Водопоглощение	Ничтожно мало	
Электрическая прочность	В соответствии с требованиями BS 4678, BS EN 50085	
Противопожарные характеристики	BS 476 PT6 & PT7	1 год
	BS 4678	ПРОХОД
	BS EN 50085	ПРОХОД
	UL94	V-0 @ 1.6mm
Кислородный показатель	42%	
Прочность на разрыв	492/562 kg/cm ² (7,000/8,000 lb per sq in)	
Сопротивление изоляции	В соответствии с требованиями BS4678, BS4607, BS6099 BS EN 50085, BS EN 50086	
Химическая стойкость	См. ниже	

ФОРМОВАННЫЕ КОМПЛЕКТУЮЩИЕ ДЕТАЛИ

Все формованные комплектующие детали изготавливаются из ударопрочного материала АБС, не поддерживающего горение

Характеристика ударопрочного, огнестойкого материала АБС от Marshall-Tufflex.

Точка размягчения по Вику ISO 306	96°C	
Плотность	1.18g/cm ³	
Материал	Включено в перечень UL	
Противопожарные характеристики	BS 4678	ПРОХОД
	BS EN 50085	ПРОХОД
	UL94	V-0 @ 1.6mm
	DIN53 495/L	0.3%

ХИМИЧЕСКАЯ СТОЙКОСТЬ

Хорошая химическая стойкость к неорганическим соляным растворам, щелочам, минеральным кислотам (за исключением сильных окисляющих кислот), а также некоторым минеральным, растительным и животным маслам. Вступает в реакцию с органическими растворителями, такими как спирты, сложные эфиры, кетоны и простые эфиры.

ТЕПЛОВЫЕ СВОЙСТВА

Кабель-каналы Marshall-Tufflex способны выдерживать колебания окружающей температуры со сжатием-расширением 5,25мм/3м в пределах 25°C. Рабочая температура: -5 до 60°C.

ВНУТРЕННИЕ И ВНЕШНИЕ РЕГУЛИРУЕМЫЕ УГЛЫ

Внутренние и внешние регулируемые углы позволяют регулирование в диапазоне 85° и 95° для компенсации неровностей здания.

РАЗМЕРЫ ДЛЯ ОТВОДОВ

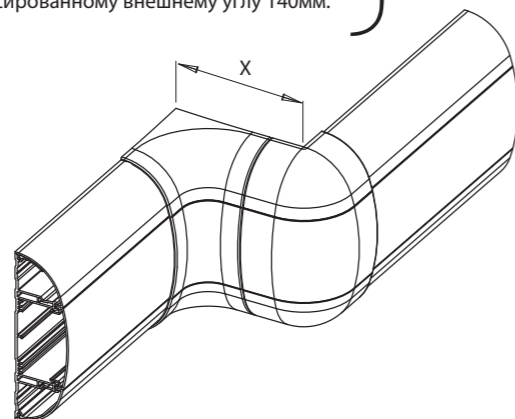
Далее представлен минимальный комплект, который может быть размещен на одной плоскости (от внутреннего к внешнему углу):

Отвод фиксированного угла 138мм.

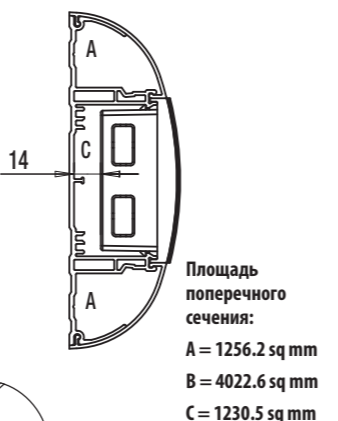
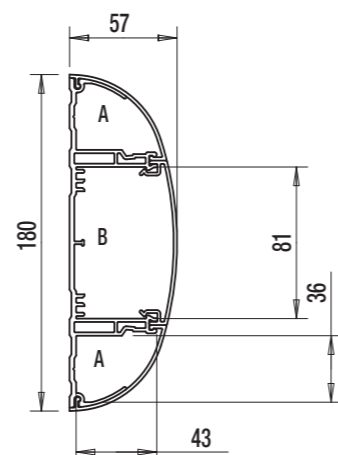
Отвод регулируемого угла 165мм.

Переход регулируемого внешнего угла к фиксированному внутреннему углу 163мм.

Переход регулируемого внутреннего угла к фиксированному внешнему углу 140мм.



РАЗМЕРЫ



ЕМКОСТИ КАБЕЛЕЙ

Тип проводника	Размер	Индекс кабеля	Максимальное число кабелей в секции А с 45% заполнением	Максимальное число кабелей в секции В с 45% заполнением	Максимальное число кабелей в секции С с 45% заполнением
Многожильный ПВХ силовой	1.5mm ²	8.6	65	210	64
Многожильный ПВХ силовой	2.5mm ²	12.6	44	143	43
Многожильный ПВХ силовой	4.0mm ²	16.6	34	109	33
Многожильный ПВХ силовой	6.0mm ²	21.2	26	85	26
Cat.5e UTP	Ø 5.5mm*	30.2	18	60	18
Cat.5e STP	Ø 6.0mm*	36	15	50	15
Cat.6 UTP	Ø 6.5mm*	42.2	13	43	13
Cat.6 STP	Ø 7.0mm*	49	11	37	11

*Типичные значения, проверьте у производителя

ЭКОЛОГИЯ



Marshall-Tufflex активно осуществляет обширную программу по разработке формул на основе экологически чистых материалов, сохраняя и, по возможности, улучшая долгосрочные эксплуатационные характеристики.

Джим Флетчер, Генеральный директор

Компания Marshall-Tufflex сертифицирована BSI как фирма, имеющая подтвержденную Оценку на соответствие стандарту BS EN ISO 14001:2004.

Оценка углерода

Carbon Trust была учреждена правительством Великобритании в 2001 г. как независимая компания. В ее задачу входит ускорение движения к низкоуглеродистой экономике путем сотрудничества с организациями по вопросу снижения выделения углерода и разработки коммерческих низкоуглеродистых технологий.

Деятельность Marshall-Tufflex была оценена компанией Carbon Trust в 2007 г. и получила прекрасные отзывы.

Устойчивость

Линейка Odyssey производится из ПВХ, материала, на 100% пригодного для переработки и имеющего замечательную стойкость к распространению пламени.

Разъем питания MT32 представляет собой систему кабельной разводки LSON, которая полностью пригодна для повторного использования. В случае необходимости изменить конфигурацию монтажной схемы в будущем или в целях временного применения все основные компоненты можно демонтировать и использовать повторно.



Системы управления качеством:

Marshall-Tufflex стремится в полной мере обеспечивать должное качество продукции и удовлетворять требованиям Заказчиков; компания признана Институтом Стандартов Великобритании British Standards Institution как фирма, имеющая подтвержденную Оценку на соответствие стандарту BS EN ISO 9001:2008.



Системы мер по охране окружающей среды:

ПВХ является подтвержденным материалом высшего качества и предлагает важные экологические преимущества. Marshall-Tufflex признана British Standards Institution как фирма, имеющая подтвержденную Оценку на соответствие стандарту BS EN ISO 14001:2004.



Marshall-Tufflex и Vinyl 2010

Marshall-Tufflex неуклонно выполняет требования Vinyl 2010, а также собственное добровольное обязательство, принятое для Европейской Комиссии. www.vinyl2010.org

Переработка

Marshall-Tufflex активно сотрудничает и оказывает финансовую поддержку различным организациям данной отрасли с тем, чтобы отрасль использовала и контролировала материалы на основе ПВХ для повышения степени осведомленности и использования переработанных материалов.

Все материалы, используемые при производстве систем кабель-каналов Marshall-Tufflex, на 100% пригодны для переработки.

